

48" | 1219mm
Potence
Avec adaptateur

Davit arm Doté d'un support pour ligne de vie rétractable et d'un treuil de manutention pour faciliter l'accès aux espaces confinés.

Conçu pour garantir un environnement de travail plus sûr



XTIRPA™

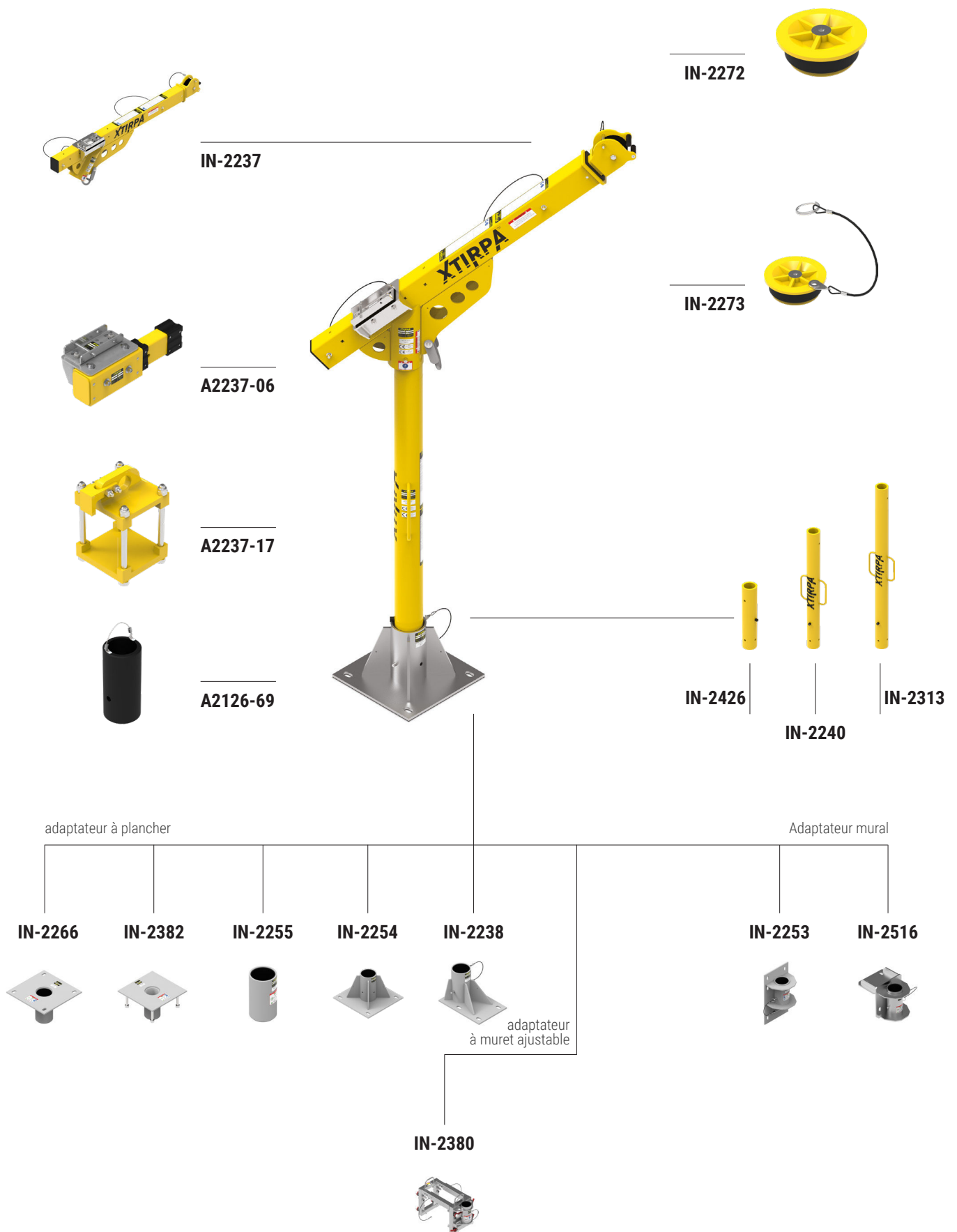
48" | 1219mm

Potence

Avec adaptateur



Schéma de montage

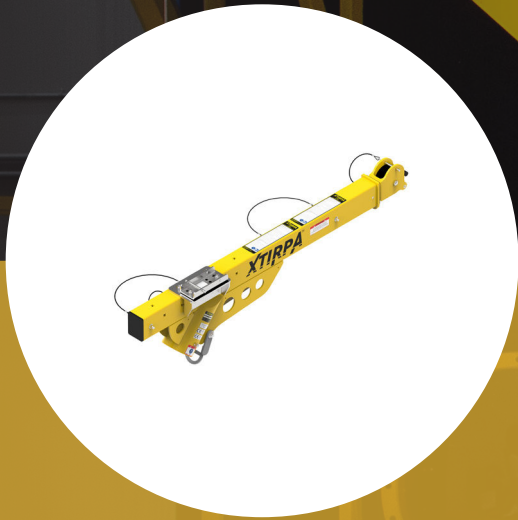


XTIRPA™

IN-2237

Potence

1219 mm



Doté d'un support pour ligne de vie rétractable pour faciliter l'accès aux espaces confinés. À utiliser avec le mât IN-2426 ou IN-2240 ou IN-2313 et une base appropriée. Extensible 30", 36" et 48" (762 mm, 914 mm et 1219 mm). Doté d'un point d'ancrage de 22 kN.

Matériaux:
Aluminium

Dimensions:
L 56"-77" (1422-1965mm)
W 6.8" (172 mm)
H 38.5"-52.2" (977-1326 mm)

Poids:
50 lb (23 kg)



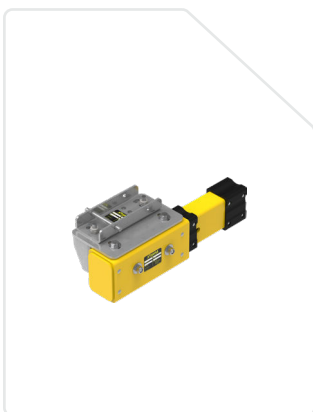
IN-2426 / IN-2240 / IN-2313

Mât

À utiliser avec la potence IN-2237 et les adaptateurs prévus à cet effet ou avec le système à contrepoids.

# produit	Longueur	Poids
IN-2426	20" (500 mm)	11 lb (5 kg)
IN-2240	42" (1067 mm)	23 lb (10.4 kg)
IN-2313	60" (1521 mm)	34 lb (15.4 kg)

Matériaux: Aluminium



A2237-06

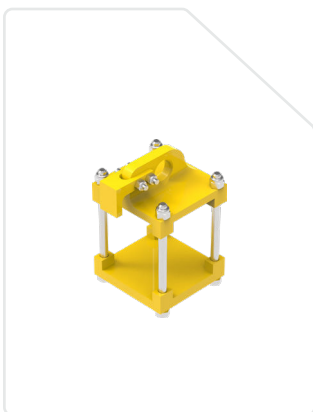
Adaptateur démontable pour treuil de manutention

À utiliser pour l'installation d'un treuil de manutention ou d'une ligne de vie rétractable supplémentaire sur la potence 48" (1219 mm) IN-2237.

Matériaux: Aluminium

Dimensions: L 16" (412 mm) x W 6" (158 mm) x H 6.2" (163 mm)

Poids: 15 lb (7 kg)



A2237-17

Point d'ancrage protection chute auxiliaire

Point d'ancrage protection chute auxiliaire à installer sur la potence 48" (1219 mm) IN-2237. Idéal pour dispositif de cordage 4:1.

Matériaux: Aluminium

Dimensions: L 5" (127 mm) x W 4.1" (105 mm) x H 6.8" (172 mm)

Poids: 3 lb (1.4 kg)

48" | 1219_{mm}

Potence

Avec adaptateur



IN-2266

Adaptateur à plancher encastré pour béton et acier

À utiliser avec le mât IN-2426 ou IN-2240 ou IN-2313 et la potence 48" (1219 mm) IN-2237 sur béton existant ou structures en acier.
Boulons d'ancrage non inclus.
*Angle de travail autorisé.

Matériaux: acier inox AISI 304

Dimensions: L 15" (381 mm) x W 15" (381 mm) x H 9.4" (238 mm)

Poids: 33 lb (15 kg)



IN-2382

Adaptateur à plancher encastré pour béton coulé

À utiliser avec le mât IN-2426 ou IN-2240 ou IN-2313 et la potence 48" (1219 mm) IN-2237 sur béton en phase de pose pour nouvelles constructions.
*Angle de travail autorisé.

Matériaux: acier inox AISI 304

Dimensions: L 15" (381 mm) x W 15" (381 mm) x H 9.4" (239 mm)

Poids: 42 lb (19 kg)



IN-2255

Adaptateur cylindrique encastré pour béton

À utiliser avec le mât IN-2426 ou IN-2240 ou IN-2313 et la potence 48" (1219 mm) IN-2237.
*Angle de travail autorisé.

Matériaux: acier inox AISI 304

Dimensions: ø 5" (127 mm) x H 9.1" (232 mm)

Poids: 12 lb (5.4 kg)

IN-2272 Bouchon

À utiliser quand le mât n'est pas inséré pour éviter la chute d'objets à l'intérieur du trou de l'adaptateur à plancher.

Matériaux: caoutchouc et matériau plastique
Dimensions: ø 4.3" (109.2 mm) x H 2" (50.8 mm)
Poids: 0.4 lb (0.22 kg)



IN-2273 Bouchon avec câble en acier

À utiliser quand le mât n'est pas inséré pour éviter la chute d'objets à l'intérieur du trou de l'adaptateur à plancher. Cette version vient avec un câble en acier pour demeurer attaché à l'adaptateur.

Matériaux: caoutchouc et matériau plastique
Dimensions: ø 4.3" (109.2 mm) x H 2" (50.8 mm)
Poids: 0.5 lb (0.22 kg)

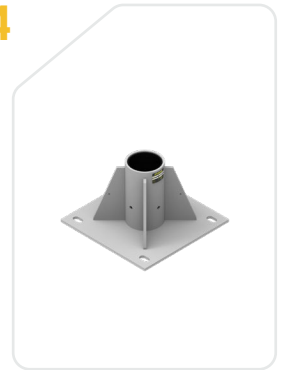


IN-2254

Adaptateur à plancher centrale pour béton ou acier

À utiliser avec le mât IN-2426 ou IN-2240 ou IN-2313 et la potence 48" (1219 mm) IN-2237. Permet des angles de travail fixes et multiples à chaque 90°. Boulons d'ancrage non inclus. *Angle de travail autorisé.

Matériaux: acier inoxydable AISI 304 également disponible en acier plaqué zinc (IN-2304), AISI 316 (IN-2451) et galvanisé (IN-2529)
Dimensions: L 15" (381 mm) x W 15" (381 mm) x H 9.25" (235 mm)
Poids: 45 lb (20 kg)



IN-2238

Adaptateur à plancher pour béton et acier

À utiliser avec le mât IN-2426 ou IN-2240 ou IN-2313 et la potence 48" (1219 mm) IN-2237 sur béton existant ou structures en acier. Augmente la portée du système par une installation près du bord de la structure. Boulons d'ancrage non inclus. *Angle de travail autorisé.

Matériaux: Acier inoxydable AISI 304 également disponible en acier plaqué zinc (IN-2302) / AISI 316 (IN-2452) et galvanisé (IN-2527)
Dimensions: L 14.5" (368 mm) x W 10" (254 mm) x H 9.25" (235 mm)
Poids: 34 lb (15 kg)



IN-2253

Adaptateur mural pour béton et acier

À utiliser avec le mât IN-2426 ou IN-2240 ou IN-2313 et la potence 48" (1219 mm) IN-2237 sur béton existant ou structures en acier. Boulons d'ancrage non inclus. *Angle de travail autorisé.

Matériaux: Acier inoxydable AISI 304 également disponible en acier plaqué zinc (IN-2303) / AISI 316 (IN-2468) et galvanisé (IN-2528)
Dimensions: L 11" (279 mm) x W 7.4" (188 mm) x H 20" (508 mm)
Poids: 47 lb (21 kg)



48" | 1219_{mm}

Potence

Avec adaptateur

IN-2516

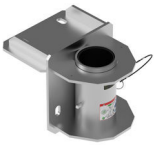
Adaptateur mural à 90° pour béton

À utiliser sur le bord de structures en béton avec le mât IN-2426 ou IN-2240 ou IN-2313 et la potence 48" (1219 mm) IN-2237. Boulons d'ancrage non inclus. *Angle de travail autorisé.

Matériaux: acier inox AISI 304

Dimensions: L 12" (305 mm) x W 15.4" (391 mm) x H 12" (305 mm)

Poids: 46 lb (21 kg)



IN-2380

Adaptateur à muret ajustable

À utiliser sur muret d'épaisseur comprise entre 10" et 17" (254 mm et 432 mm) avec le mât IN-2426 ou IN-2240 ou IN-2313 et la potence 48" (1219 mm) IN-2237.

Dotée de huit clés pour serrer les barres de fixation.

*Angle de travail autorisé.

Matériaux: acier plaqué zinc

Dimensions: L 12" (305 mm) x W 25.3"-30" (642-762 mm) x H 18" (456 mm)

Poids: 108 lb (49 kg)



A2238-03

Cylindre de réduction 4" à 3" (102 mm à 76 mm)

Permet d'utiliser le mât IN-2003 dans les adaptateurs destinés aux mât IN-2426, IN-2240 et IN-2313.

Matériaux: delrin acétate

Dimensions: ø 4" (102 mm) x H 8.75" (222 mm)

Poids: 2 lb (0.9 kg)





YELLOW.

The true colour of

SAFETY.

XTIRPA

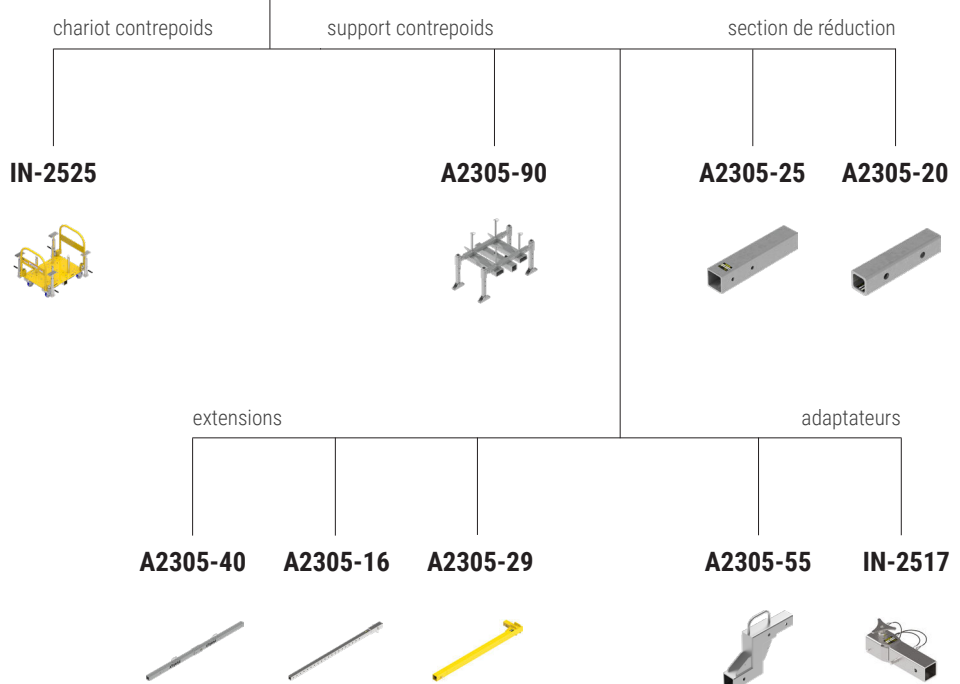
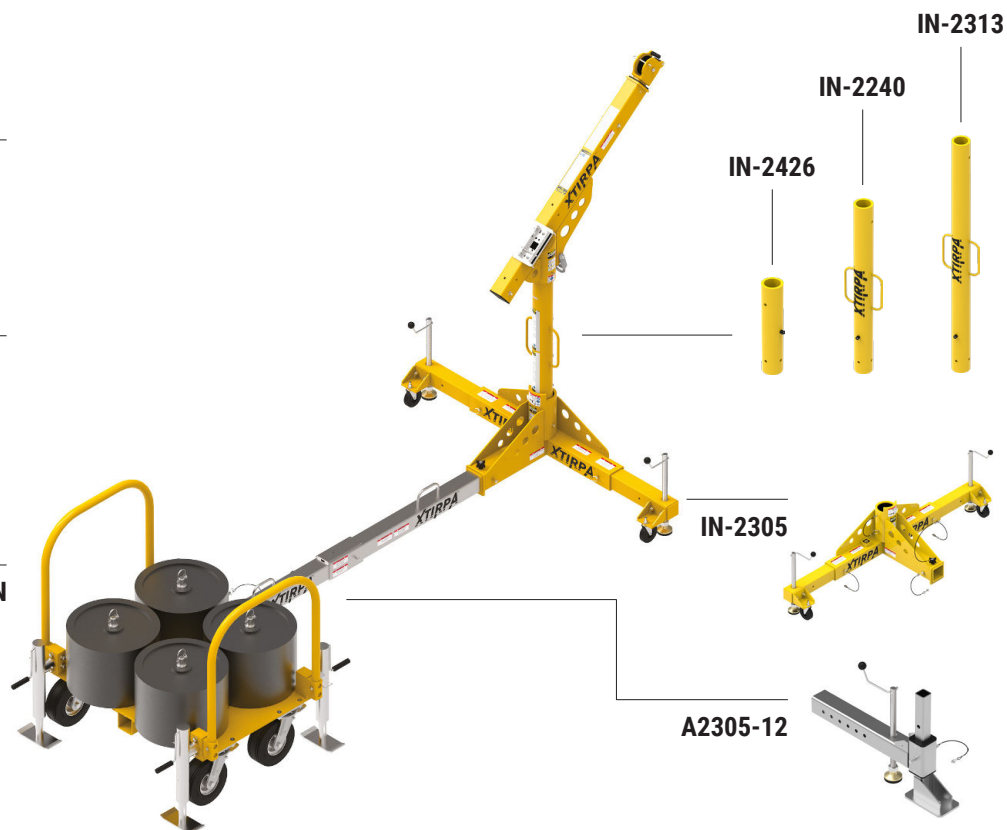
48" | 1219

Potentiel

Avec stabilisateur



Schéma de montage

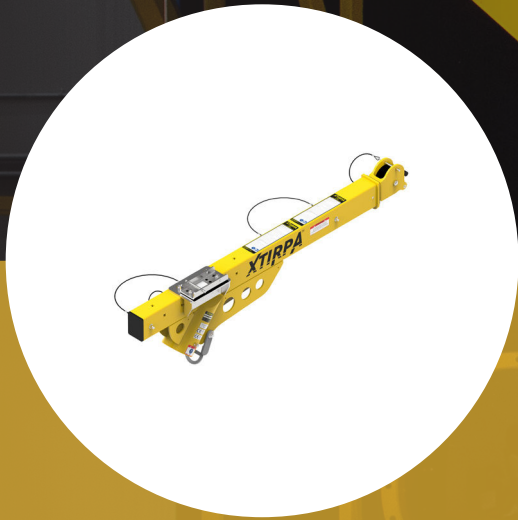


XTIRPA™

IN-2237

Potence

1219 mm



Doté d'un support pour ligne de vie rétractable pour faciliter l'accès aux espaces confinés. À utiliser avec le mât IN-2240 ou IN-2313 ou IN-2426 une base appropriée. Extensible à 30", 36" et 48" (762 mm, 914 mm et 1219 mm). Doté d'un point d'ancrage de 22 kN. Fixation pour treuil de maintenance en option (A2237-06).

Matériaux:
Aluminium

Dimensions:
L 56"-77" (1422-1965mm)
W 6.8" (172 mm)
H 38.5"-52.2" (977-1326 mm)

Poids:
50 lb (23 kg)



IN-2426 / IN-2240 / IN-2313 Mât

Compatible with davit arm IN-2237 and corresponding adapters or with a counterweight system.

# produit	Longuer	Poids
IN-2426	20" (500 mm)	11 lb (5 kg)
IN-2240	42" (1067 mm)	23 lb (10.4 kg)
IN-2313	60" (1521 mm)	34 lb (15.4 kg)

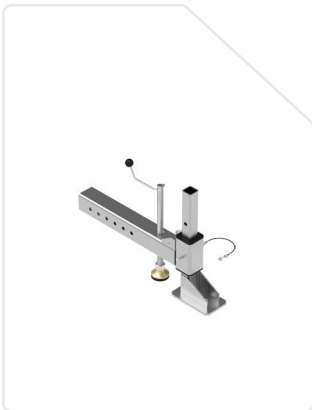
Matériaux: Aluminium



IN-2305 Base stabilisatrice en "T"

À utiliser pour la fixation du mât IN-2003 et de la potence de 24" (610 mm) IN-2210.
Doté de pieds stabilisateurs à vis pour simplifier le nivellement et de roues pour faciliter le transport.
*Angle de travail autorisé.

Matériaux: Aluminium
Dimensions: L 68.5" (1740 mm) x W 22" (559 mm) x H 18.7" (475 mm)
Poids: 73 lb (33 kg)



A2305-12 Adaptateur d'ancrage portable

À installer avec la tige filetée correspondante.
À utiliser avec la base stabilisatrice en "T" IN-2305.

Matériaux: acier
Dimensions: L 31.25" (794 mm) x W 5" (127 mm) x H 20.38" (518 mm)
Poids: 52 lb (23.6 kg)



IN-2525 Chariot contrepoids

À raccorder à la base stabilisatrice en "T" IN-2305 au moyen de l'extension pour base stabilisatrice en "T" A2305-40.
Deux (2) formats de tige additionnelle disponible A2525-08 (1" (25 mm) x 16.25" (413 mm))
et A2525-06 (2" (51 mm) x 13.75" (400 mm)). Contrepoids vendus séparément.

Matériaux: acier
Dimensions: L 51.5" (1308 mm) x W 47.5" (1206 mm) x H 43" (1090 mm)
Poids: 497 lb (226 kg)

48" | 1219mm

Potence

Avec stabilisateur

P2525-018

Plaque de poids

Compatible avec les chariots à contrepoids IN-2525 et A2305-90.



Matériaux: Fer ductile

Dimensions: 17-1/2" dia (446mm) x 1-1/4" (32mm) d'épaisseur avec un trou central de 2" (51mm)

Poids: 45 lb (20 kg)

P2525-019

Plaque de poids

Compatible avec les chariots à contrepoids IN-2525 et A2305-90.



Matériaux: Fer ductile

Dimensions: 17-1/2" dia (446mm) x 1-5/8" (41mm) d'épaisseur avec un trou central de 1" (25,4mm)

Poids: 50 lb (23 kg)

A2305-90

Support contrepoids

À raccorder à la base stabilisatrice en "T" IN-2305 au moyen de l'extension pour base stabilisatrice en "T" A2305-40.

Deux (2) formats de tige additionnelle disponible A2525-08 (1" (25 mm) x 16.25" (413 mm)) et A2525-06 (2" (51 mm) x 13.75" (400 mm)).

Contrepoids vendus séparément.



Matériaux: acier plaqué zinc

Dimensions: L 47-49" (1181-1257 mm) x W 32" (813 mm) x H 25-34" (637-870 mm)

Poids: 185 lb (84 kg)

A2305-40

Extension pour support contrepoids

Extension supplémentaire utilisé pour augmenter la distance entre l'ancrage et la base de stabilisation en "T" IN-2305.



Matériaux: acier plaqué zinc

Dimensions: L 105" (2670 mm)

Poids: 97 lb (44 kg)

P2305-016N

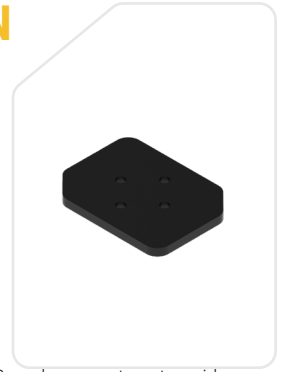
Plaques de contrepoids

À installer avec les tiges A2525-08 sur le chariot contrepoids IN-2525 ou avec les tiges A2305-99 sur le support contrepoids A2305-90. Le nombre de plaques nécessaires varie selon la potence utilisée.

Matériaux: **acier**

Dimensions: L 16" (406 mm) x W 12" (305 mm) x H 1" (25.4 mm)

Poids: 50 lb (22.7 kg)



P2525-017

Plaques de contrepoids

À installer avec les tiges A2525-06 sur le chariot contrepoids IN-2525 ou avec les tiges A2305-100 sur le support contrepoids A2305-90. Le nombre de plaques nécessaires varie selon la potence utilisée.

Matériaux: **acier**

Dimensions: ø 14.5" (368 mm) x H 1.9" (39.3 mm)

Poids: 50 lb (22.7 kg)



A2305-25

Section de réduction pour base stabilisatrice en "T"

À utiliser avec base stabilisatrice en "T" IN-2305. Réduit la section d'entrée de la base stabilisatrice en "T" IN-2305 et permet l'installation de l'extension supplémentaire A2305-16.

Matériaux: **acier plaqué zinc**

Dimensions: L 18" (457 mm) x W 3.4" (87 mm) x H 3.4" (87 mm)

Poids: 15 lb (7 kg)



A2305-16

Extension pour base stabilisatrice en "T"

À utiliser avec base stabilisatrice en "T" IN-2305. Permet d'extensionner le point d'ancrage utilisé de 72" (1829 mm).

Matériaux: **acier plaqué zinc**

Dimensions: L 79" (2013 mm)

Poids: 49 lb (22 kg)



A2305-20

Section de réduction pour base stabilisatrice en "T"

À utiliser avec base stabilisatrice en "T" IN-2305. Réduit la section d'entrée de la base stabilisatrice en "T" IN-2305 et permet l'installation de l'extension supplémentaire A2305-16.

Matériaux: **acier plaqué zinc**

Dimensions: L 9.8" (248 mm) x W 2" (50.8 mm) x H 2" (50.8 mm)

Poids: 3 lb (1kg)



48" | 1219_{mm}

Potence

Avec stabilisateur

A2305-29

Extension pour angle de 90°

À utiliser avec base stabilisatrice en "T" IN-2305.
Permet d'utiliser le système potence avec base en "T" avec l'attelage CH2 à 90° par rapport à la position du véhicule.
Peut nécessiter la section en "Z" A2305-55.

Matériaux: acier plaqué zinc
Dimensions: L 60" (1524 mm) x W 10" (254 mm) x H 5" (127 mm)
Poids: 51 lb (23 kg)

A2305-55

Section en "Z" pour base stabilisatrice en "T"

À utiliser avec base stabilisatrice en "T" IN-2305 et ses extensions.
Optimise la hauteur du système

Matériaux: acier plaqué zinc
Dimensions: L 3" (76 mm) x W 16.5" (419 mm) x H 13.2" (335 mm)
Poids: 21 lb (9.5 kg)

IN-2517

Adaptateur universel d'attelage

L'adaptateur universel pour les attelages de traction à boule permet l'utilisation des systèmes de stabilisation avec les types de véhicules européens appropriés.

Matériaux: acier plaqué zinc
Dimensions: L 13.25" (337 mm) x W 4" (102 mm)
Poids: 15 lb (6.8 kg)



PRODUCT BROCHURE

XTIRPA™



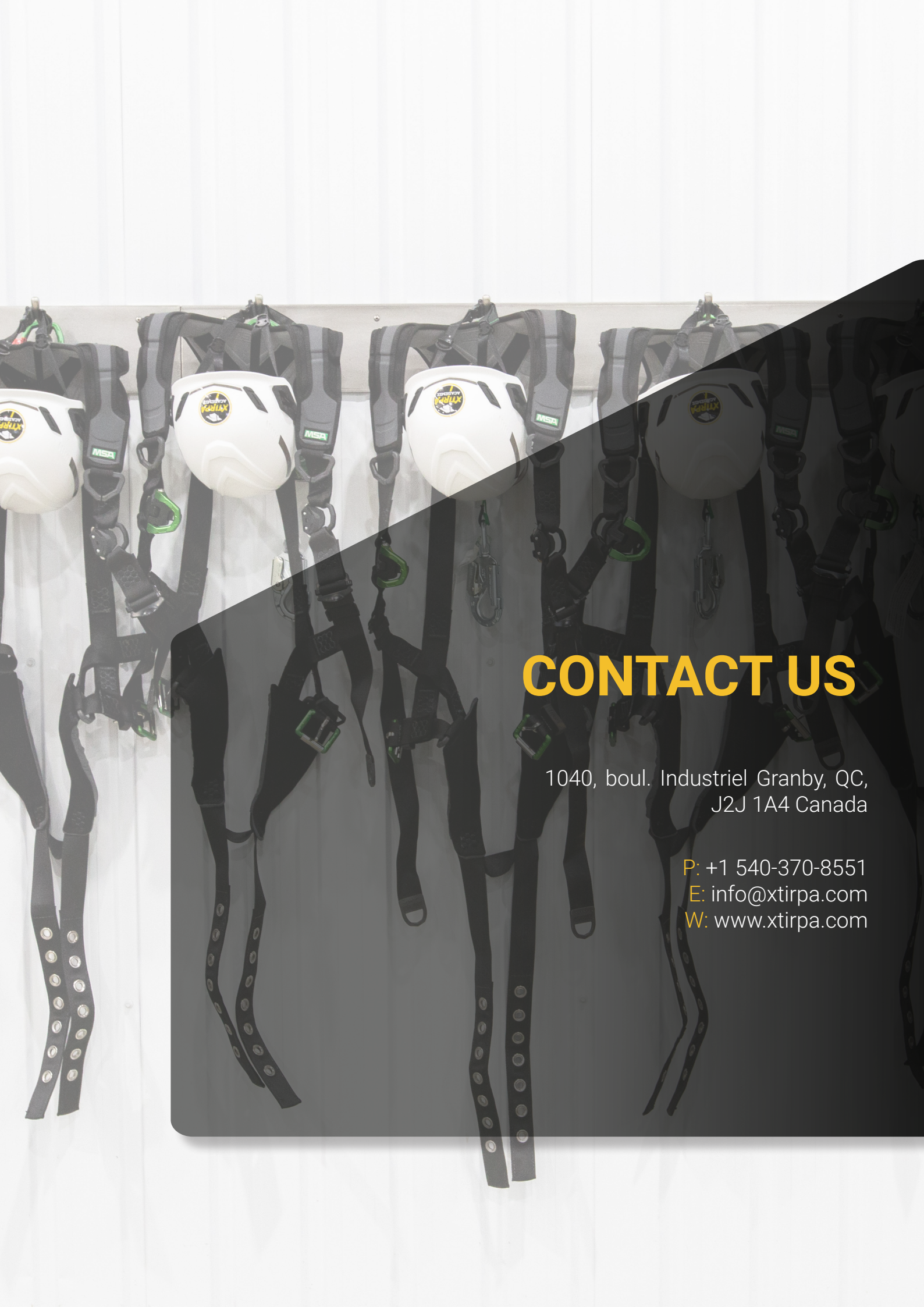
MODULAR SOLUTIONS

Confined Space



CONFINED SPACE ACCESS AND RESCUE SYSTEMS

ADVANCED DESIGN. EASY ASSEMBLY.



CONTACT US

1040, boul. Industriel Granby, QC,
J2J 1A4 Canada

P: +1 540-370-8551

E: info@xtirpa.com

W: www.xtirpa.com