

XTIRPA™

PRODUCT BROCHURE

PRODUCT BROCHURE - FR

96" | 2438mm

Potence

Avec adaptateur

Davit arm Doté d'un support pour ligne de vie rétractable et d'un treuil de manutention pour faciliter l'accès aux espaces confinés.

Conçu pour garantir un environnement de travail plus sûr



XTIRPA™

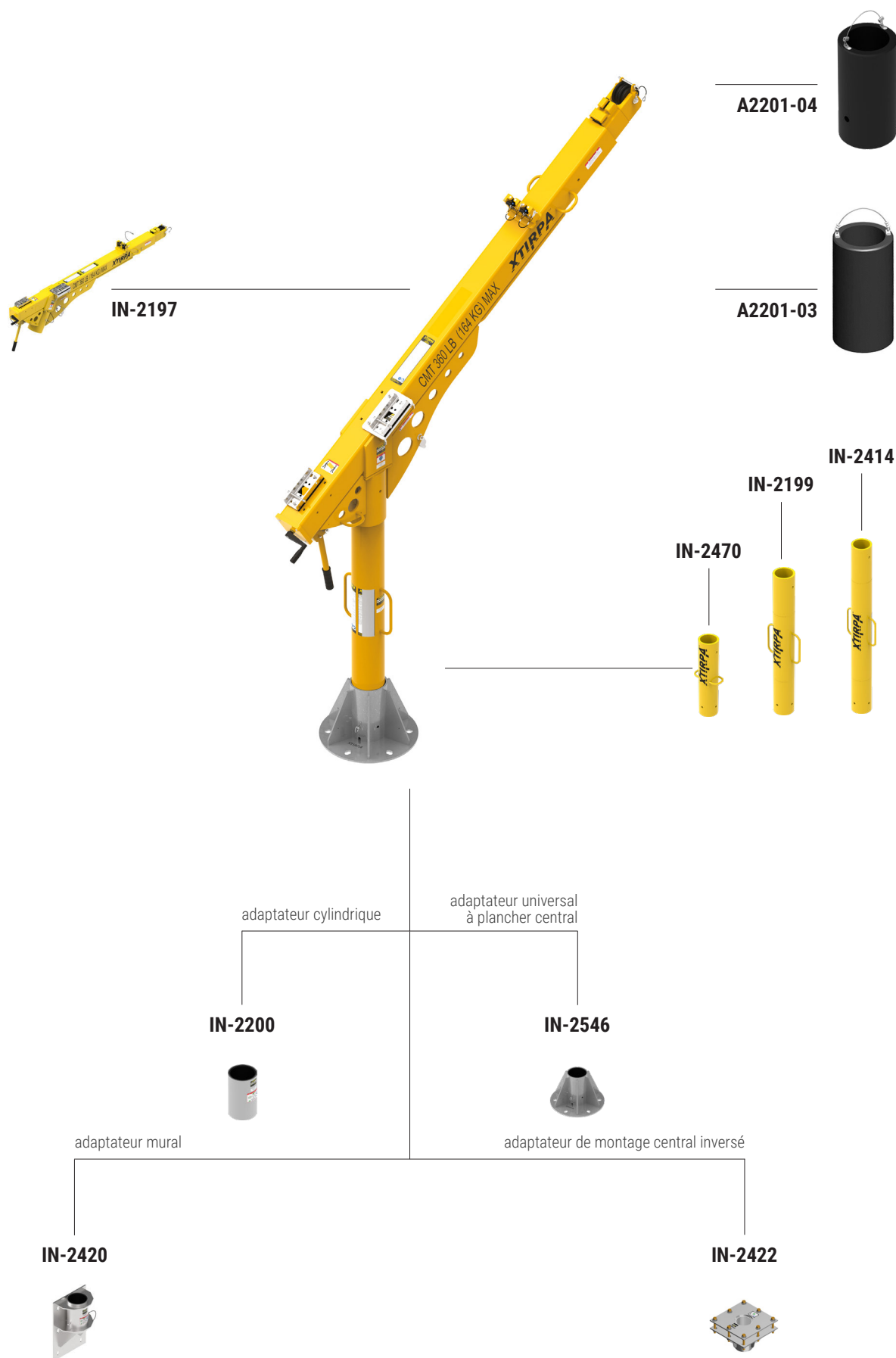
96" | 2438mm

Potence

Avec adaptateur



Schéma de montage



IN-2197

Potence

2438 mm



Doté d'un support pour ligne de vie rétractable et d'un treuil de manutention pour faciliter l'accès aux espaces confinés. À utiliser avec le mât IN-2199, IN-2414 ou IN-2470. Extensible de 60" à 96" (1524 mm à 2438 mm) à l'aide d'une manivelle rétractable. Dotée d'un point d'ancrage de 22 kN.

Matériaux:

aluminium et également disponible avec des composants résistantes à la corrosion (IN-2197M)

Dimensions:

L 98"-138" (2499-3498mm)

W 10.22" (260 mm)

H 25.68" (652 mm)

Poids:

136.7 lb (62 kg)



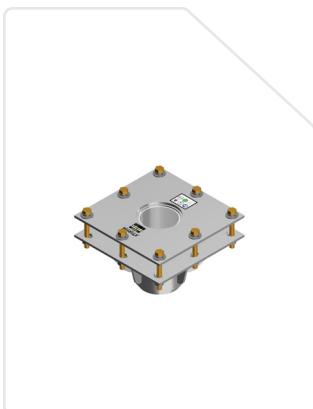
IN-2470 / IN-2199 / IN-2414

Mât

À utiliser avec la potence 96" (2438 mm) IN-2197 et les adaptateurs prévus à cet effet.

# produit	Longueur	Poids
IN-2470	24" (610 mm)	19 lb (9 kg)
IN-2199	42" (1067 mm)	32.9 lb (15 kg)
IN-2414	54" (1372 mm)	43 lb (20 kg)

Matériaux: **Aluminium**



IN-2422

Adaptateur de montage central inversé de 140 mm (5-1/2)

Compatible pour la potence IN-2197 et les Mâts IN-2199 et IN-2414.

Matériaux: **acier plaqué zinc**

Dimensions: **17" (432mm) x 17" (432mm) x 11-5/8" (295mm)**

Poids: **120 lb (54 kg)**



IN-2420

Adaptateur mural pour béton ou acier

À utiliser sur murs avec le mât IN-2199, IN-2414 ou IN-2470 et la potence 96" (2438 mm) IN-2197.

Boulons d'ancrage non inclus. *Angle de travail autorisé.

Matériaux: **acier inox AISI 304**

Dimensions: **L 14" (356 mm) x A 8" (203 mm) x A 22" (559mm)**

Poids: **58 lb (26 kg)**



IN-2200

Adaptateur cylindrique encastré pour béton

À utiliser sur murs avec le mât IN-2199, IN-2414 ou IN-2470 et la potence 96" (2438 mm) IN-2197.

*Angle de travail autorisé.

Matériaux: **acier inox AISI 304**

Dimensions: **ø 6.6" (168 mm) x A 11.1" (283 mm)**

Poids: **20 lb (9 kg)**

96" | 2438mm

Potence

Avec adaptateur



IN-2546

Adaptateur universel à plancher central à angle de travail multiple

Cet adaptateur à plancher central en acier inoxydable permet à l'utilisateur d'avoir une multitude d'angle de travail. À utiliser avec le mât IN-2199, IN-2414 ou IN-2470. Boulons d'ancrage non inclus. *Angle de travail autoris .

Matériaux: acier inox AISI 304
Dimensions: ø 18" (457 mm) x H 11.3" (286 mm)
Poids: 64 lb (29 kg)



A2201-04

Cylindre de réduction de 5.5" à 4" (140 mm à 102 mm)

Permet d'utiliser les mâts IN-2313, IN-2426 ou IN-2240 dans les adaptateurs destinés aux mâts N-2199, IN-2414 et IN-2470.

Matériaux: delrin acétate
Dimensions: ø 5.5" (140 mm) x H 10.7" (273 mm)
Poids: 7 lb (3.2 kg)



A2201-03

5.5" to 3" (140 to 76 mm) cylinder reducer with cable

Permet d'utiliser le mât IN-2003 dans les adaptateurs destinés aux mâts N-2199, IN-2414 et IN-2470.

Matériaux: delrin acétate
Dimensions: ø 5.5" (140 mm) x H 10.7" (273 mm)
Poids: 10 lb (4.5 kg)

XTIRPA™

PRODUCT BROCHURE

MODULAR SOLUTIONS Confined Space



CONFINED SPACE ACCESS AND RESCUE SYSTEMS

**ADVANCED DESIGN.
EASY ASSEMBLY.**



CONTACT US

1040, boul. Industriel Granby, QC,
J2J 1A4 Canada

P: +1 540-370-8551

E: info@xtirpa.com

W: www.xtirpa.com